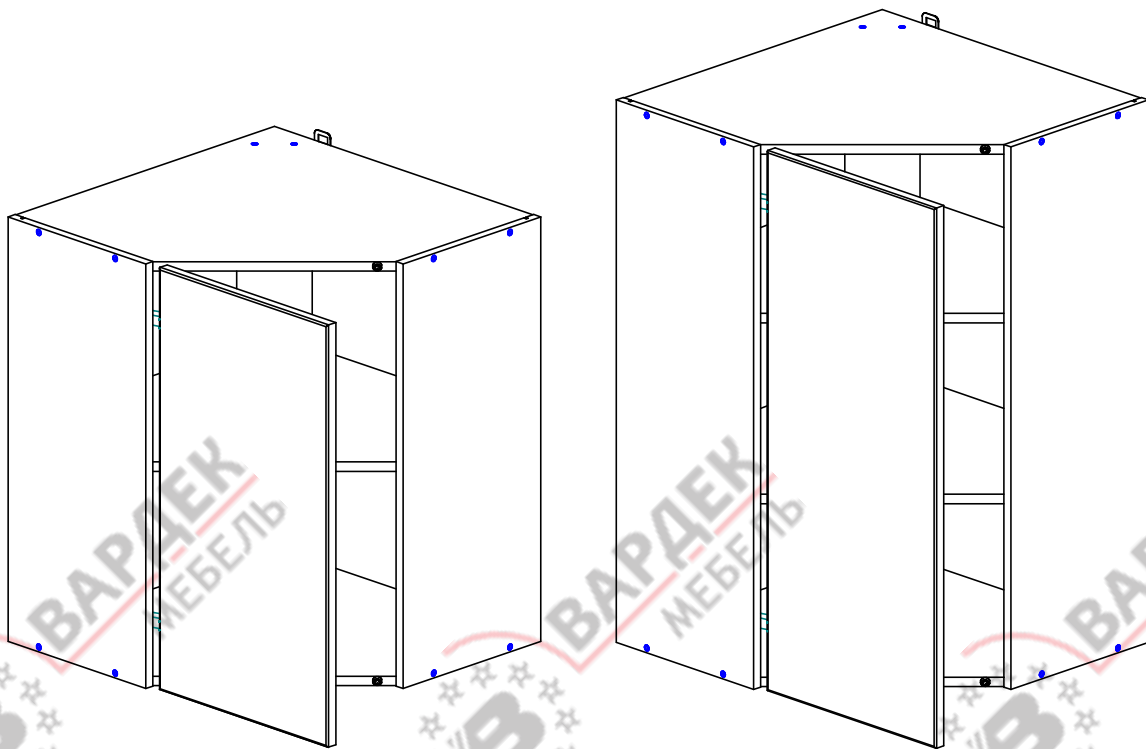
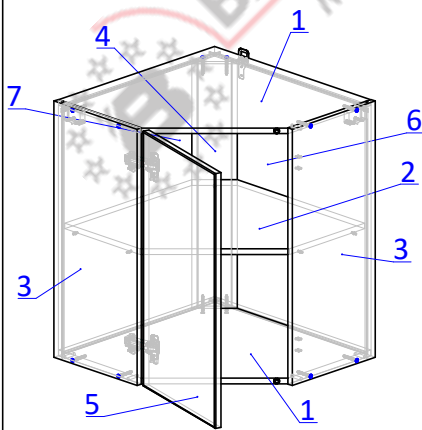


# ШУГ, ШУГ 92. Инструкция по сборке.

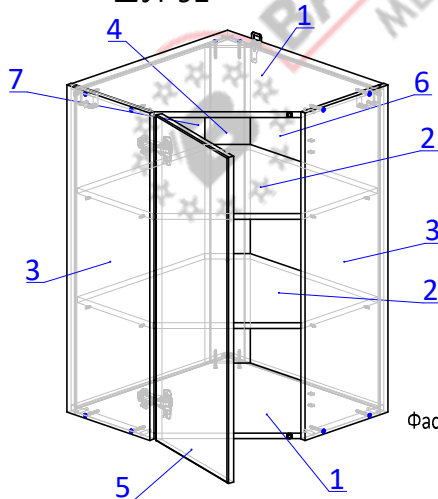


# Схема сборки шкафа навесного ШУГ, ШУГ 92

ШУГ



ШУГ 92



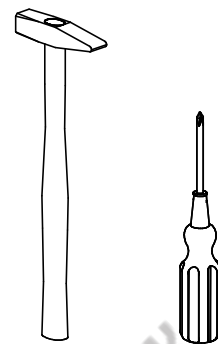
## Комплектность деталей

Поз.	Наименование	Кол-во
1	Горизонт	2
2	Полка	1 (2*)
3	Бок левый/правый	2
4	Планка вертикальная	1
5	Фасад для ШУГ	1
6	Стенка задняя правая	1
7	Стенка задняя левая	1

Фасады приобретаются отдельно. В комплект коробки с модулем не входят.

## Комплектность фурнитуры

Поз.	Вид	Наименование	Кол.
9		Ключ шестигранник 4 мм	1
10		Подвес регулируемый	2
11		Шуруп 4x30	4
12		Стяжка межсекционная	2
13		Навес нерегулируемый	1
14		Шуруп клоп 4,2x16	2
15		Гвоздь 2,1x25	10(20*)
16		Заглушка для технологических отверстий Ø5 мм Приобретается отдельно	4
17		Заглушка для стяжки-конфирмат 7*50 Приобретается отдельно	12
18		Стяжка-конфирмат 7*50	12
19		Полкодержатель DUPLO	5 (10*)
20		Шканти 8x35	8
21		Шуруп 4x16	10
22		Петля W45	2
23		Монтажная планка дист. 1,5мм, с евровинтами	2
24		Ограничитель двери	2
25		Евровинт 6.3x13 потай	4

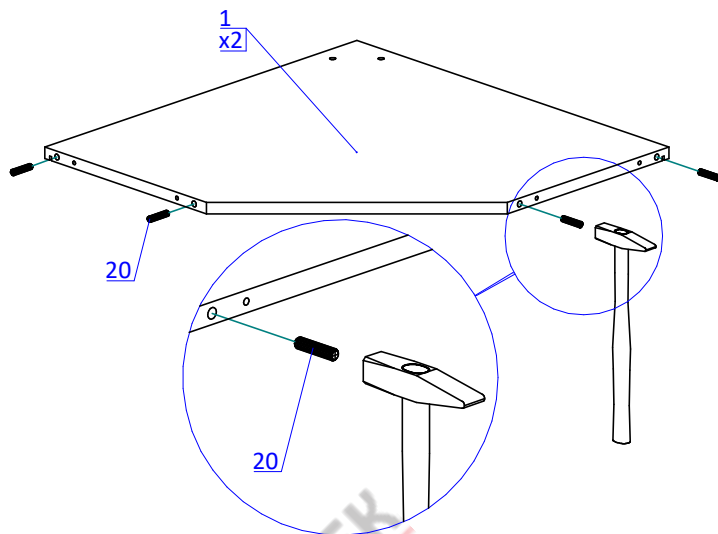


В сборочной инструкции показана сборка модуля ШУГ Г-образного. Модуль ШУГ 92 Г-образный собирается по аналогии.

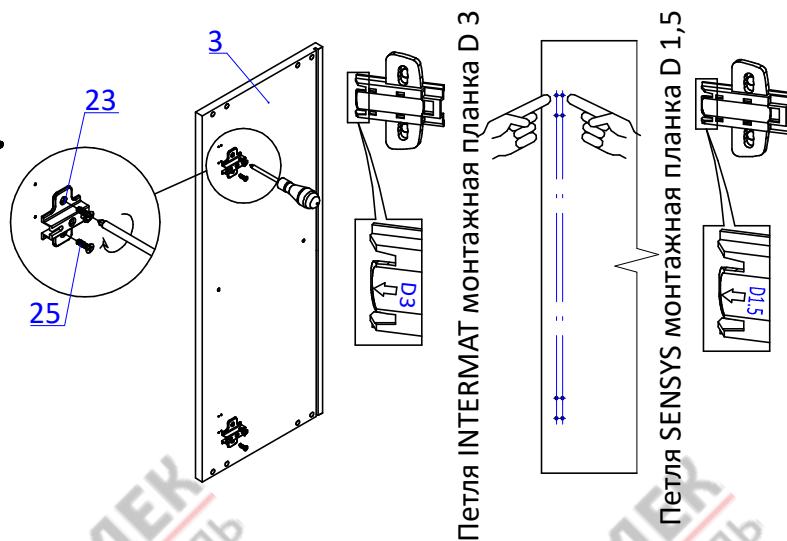
\*-для ШУГ 92 Г-образный

**ВНИМАНИЕ!** Фурнитура приобретенного Вами набора может несколько отличаться от фурнитуры, указанной в инструкции.

### 1. Установка шкантов

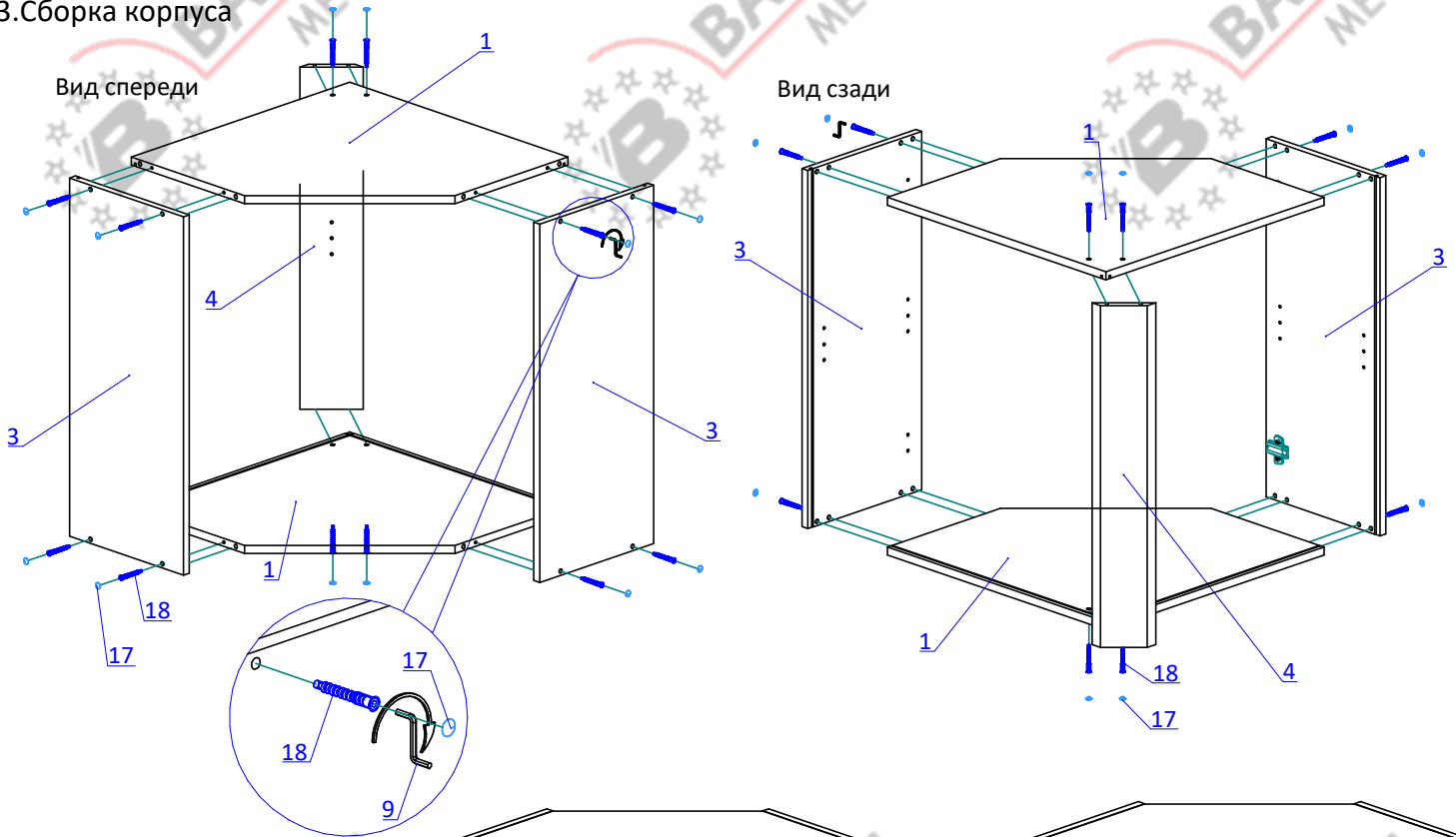


### 2. Установка монтажных планок

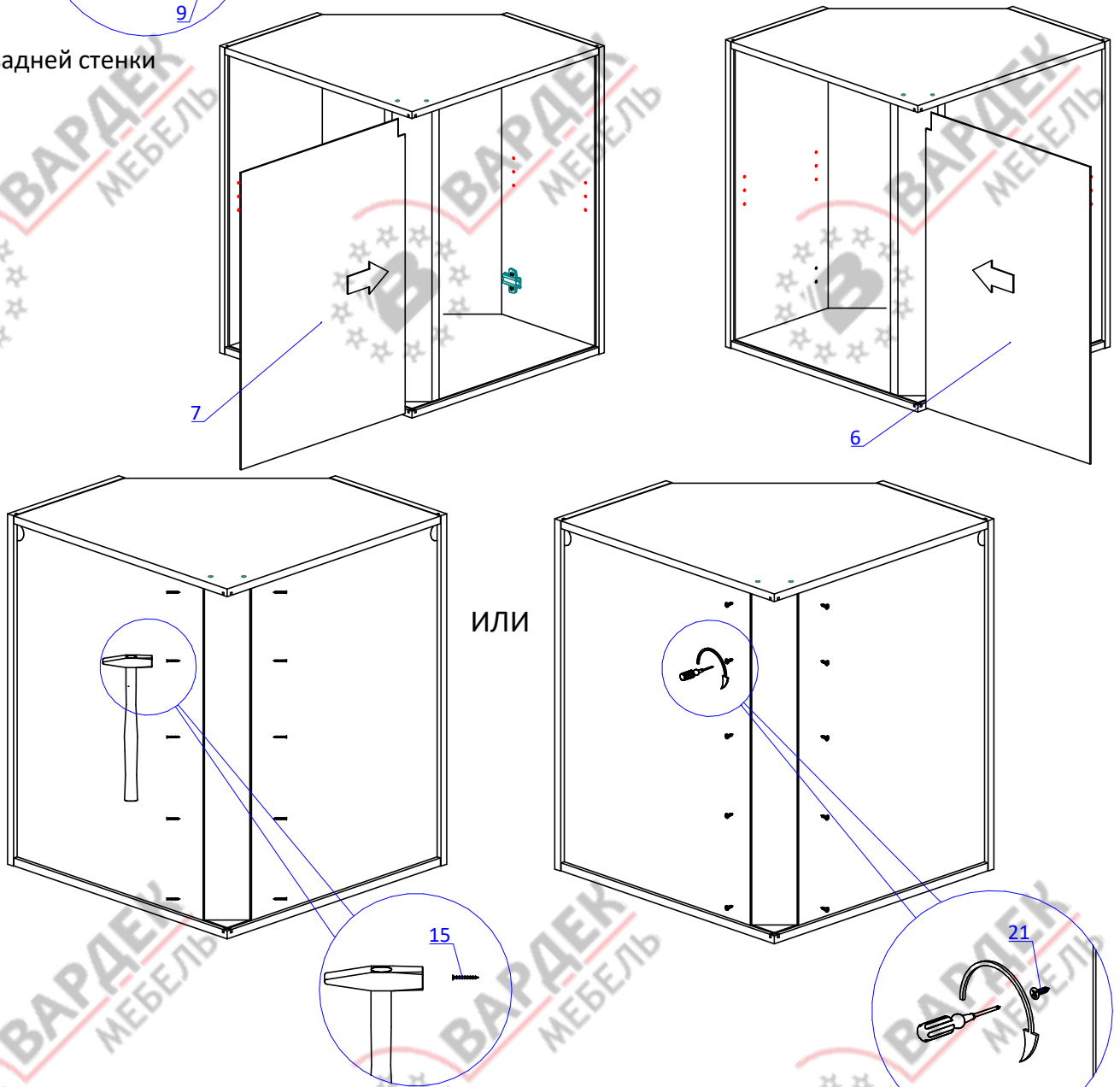


# Схема сборки шкафа навесного ШУГ, ШУГ 92

## 3. Сборка корпуса



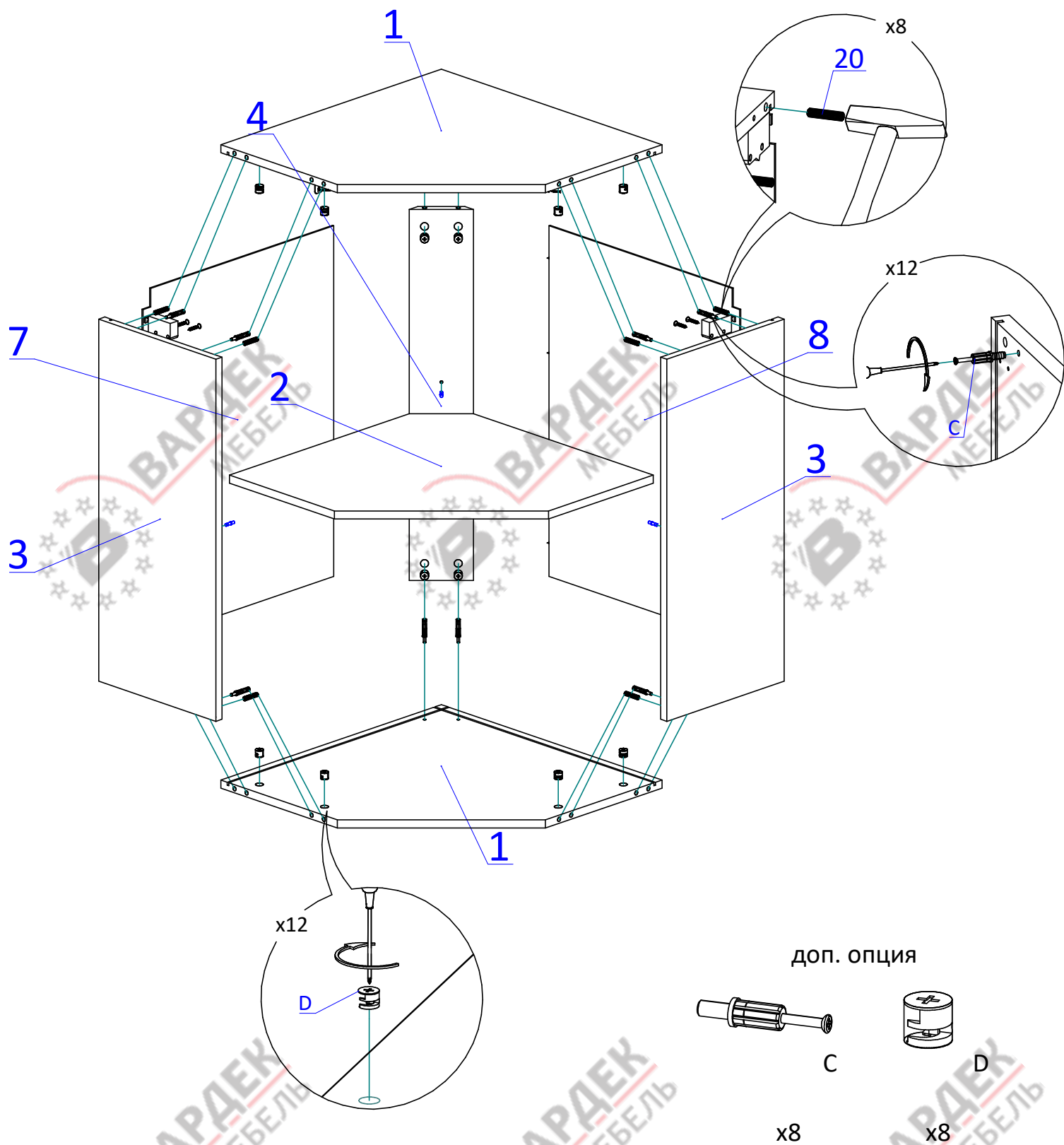
## 4. Установка задней стенки



# Схема сборки шкафа навесного ШУГ, ШУГ 92

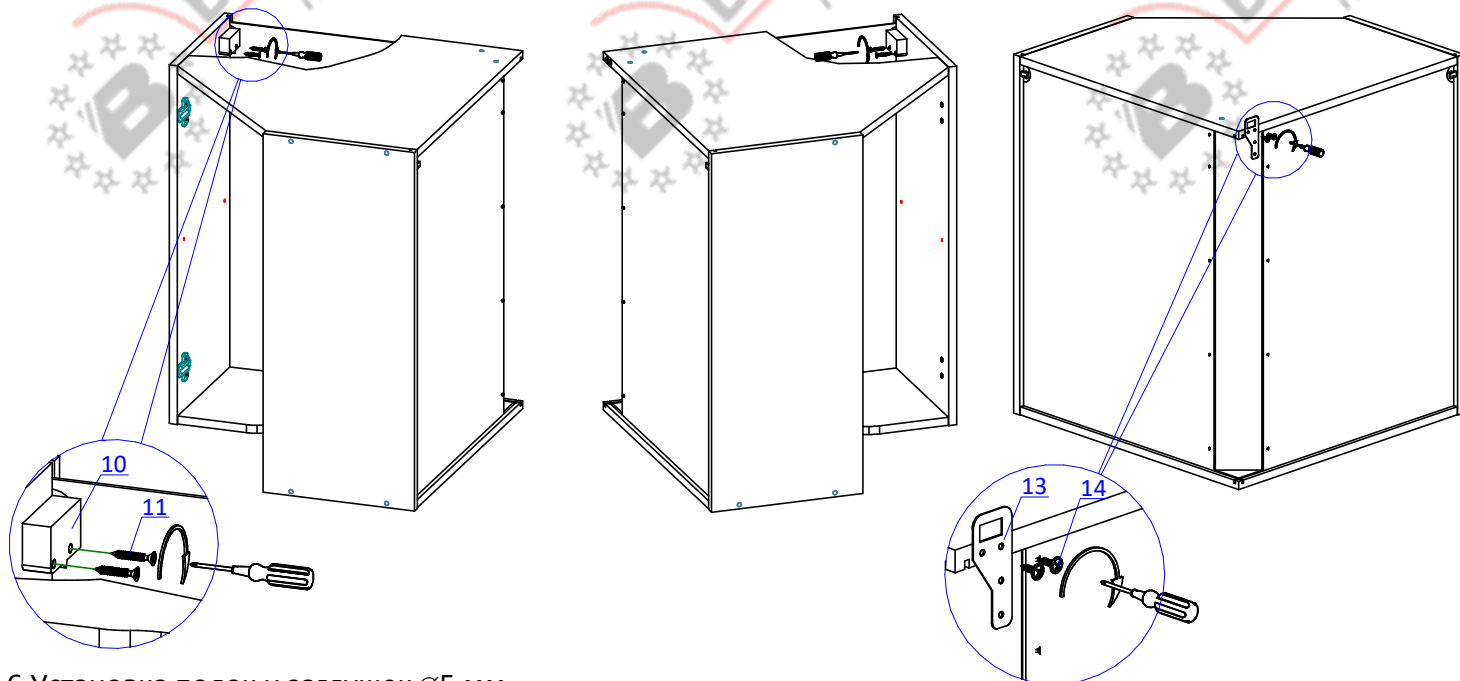
На эксцентриках.

Указана сборка модуля высотой 720 мм. Модуль высотой 920 мм собирается по аналогии.

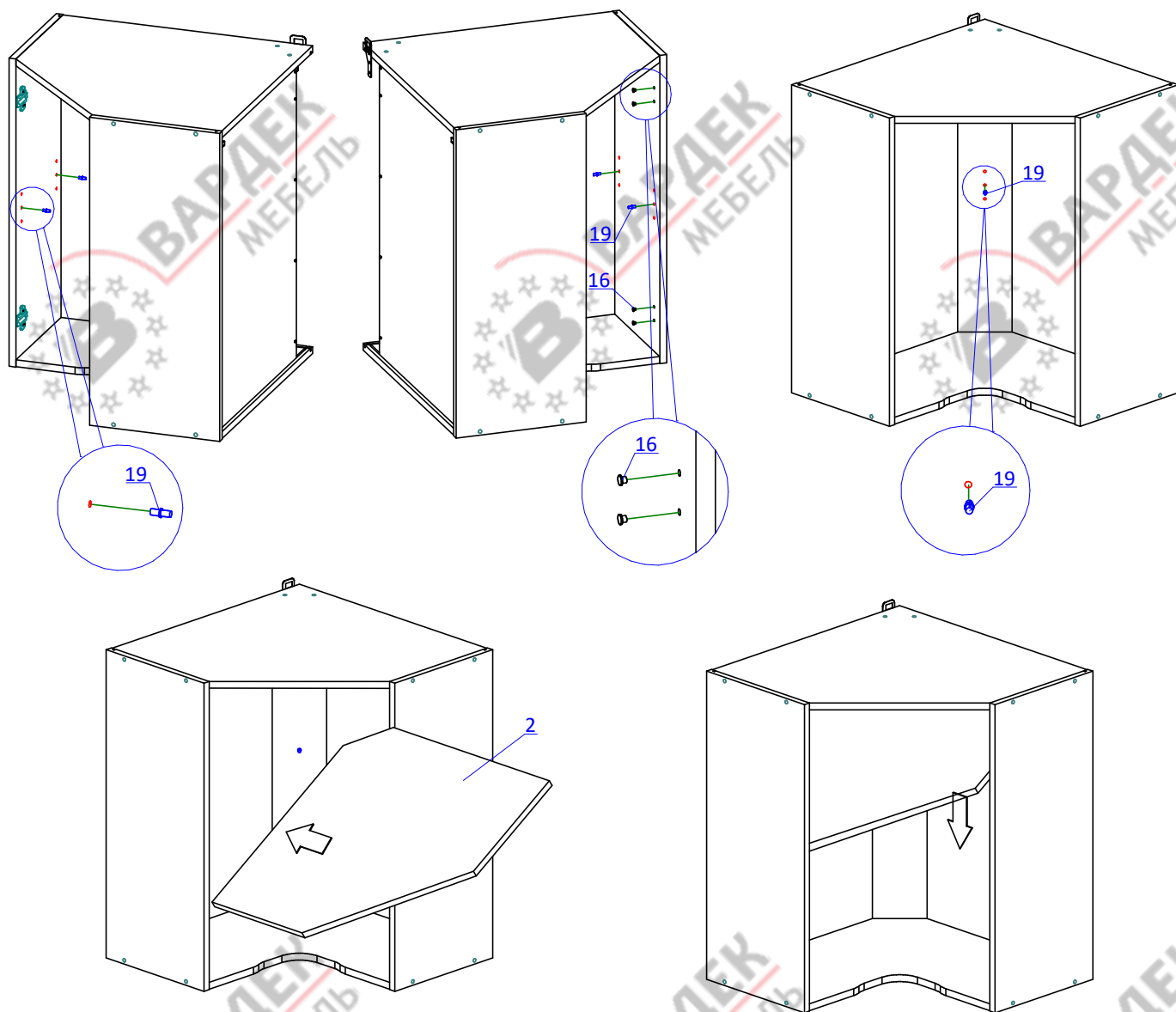


# Схема сборки шкафа навесного ШУГ, ШУГ 92

## 5. Установка навесов



## 6. Установка полок и заглушек $\varnothing 5$ мм



7. Установка фасадов

