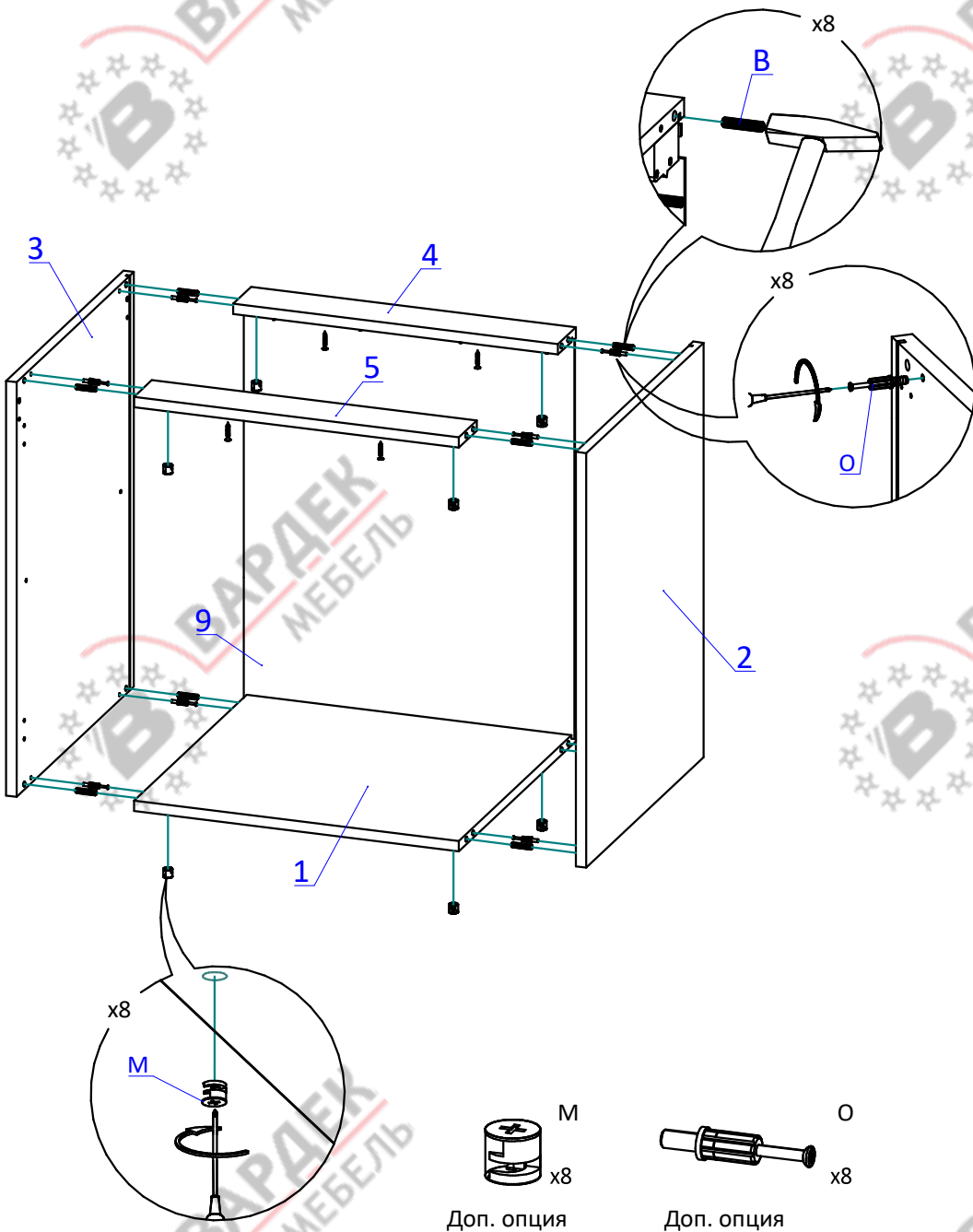
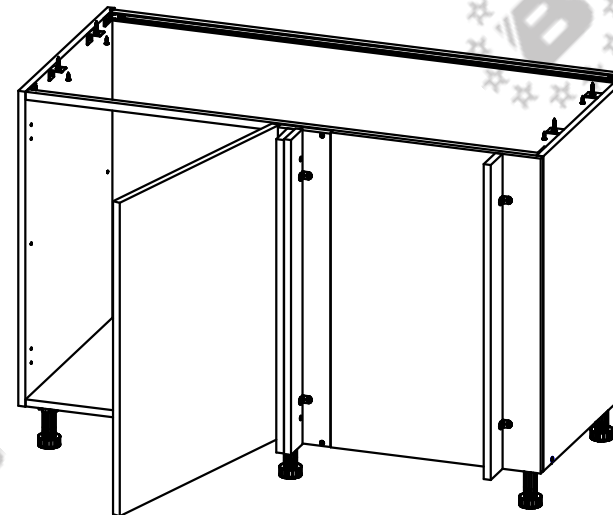
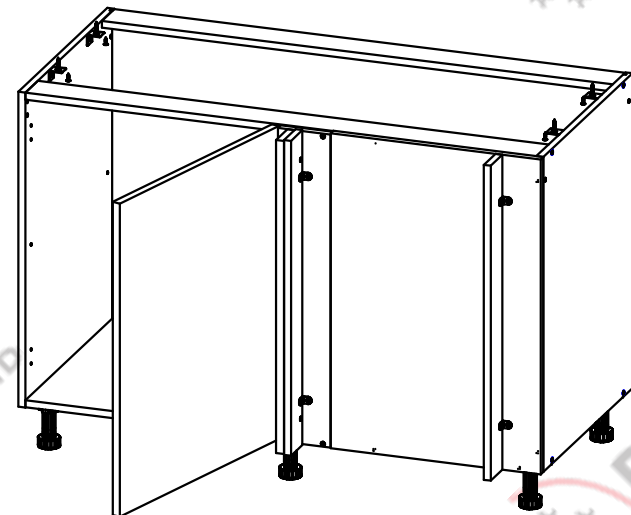
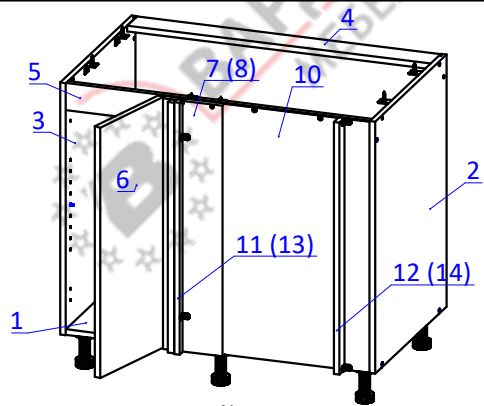


На эксцентриках



МодульТУГ120
Инструкция по сборке.



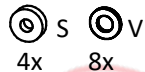
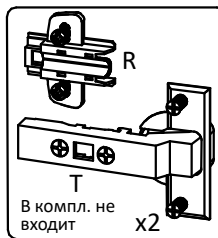
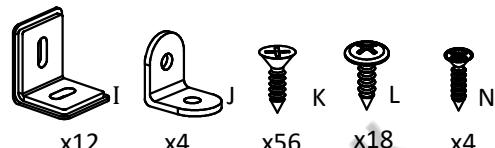
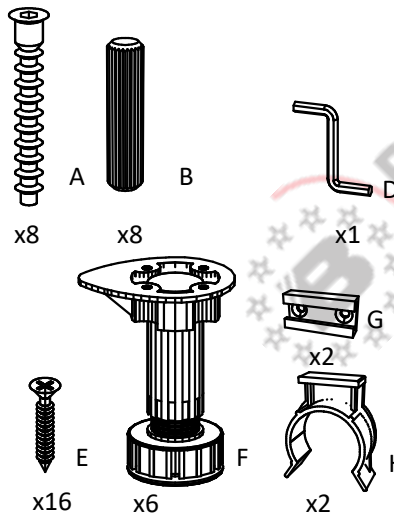
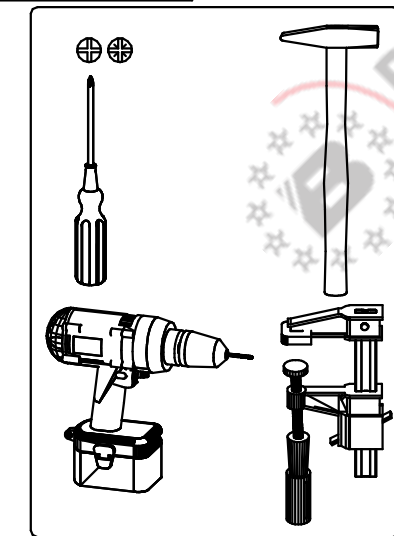


Список деталей

Поз.	Наименование	Кол-во
1	Горизонт	1
2	Бок правый	1
3	Бок левый	1
4	Планка с пазом	1
5	Планка без паза	1
6	Дверь	1
7	Фасад 170+22 угол	1
8	Фасад 120+72 угол	1
9	Стенка задняя	1
10	Стенка передняя	1
11	Планка доборная 22 мм	1
12	Планка доборная 24 мм	1
13	Планка доборная 72 мм	1
14	Планка доборная 74 мм	1

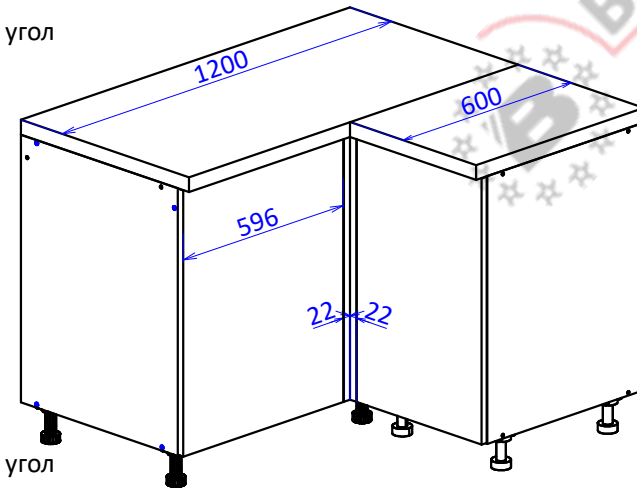
В компл. не входит
В компл. не входит
В компл. не входит

Отдельная упаковка

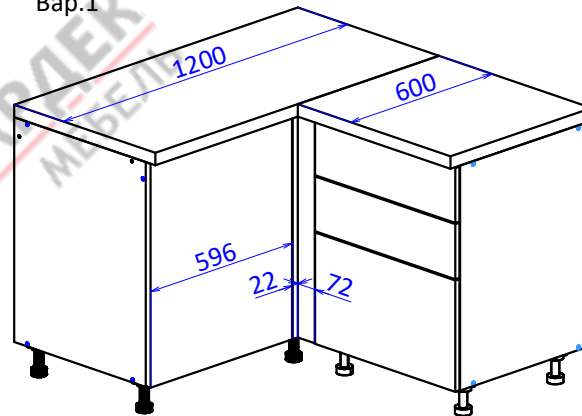


Пример применения Фасадов 170+22 угол и 120+72 угол

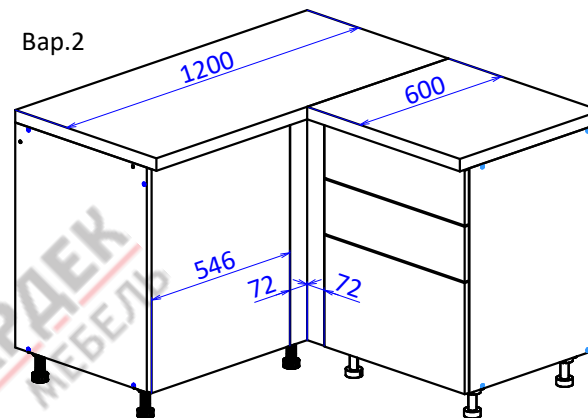
Фасад 170+22 угол



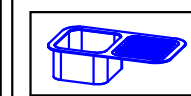
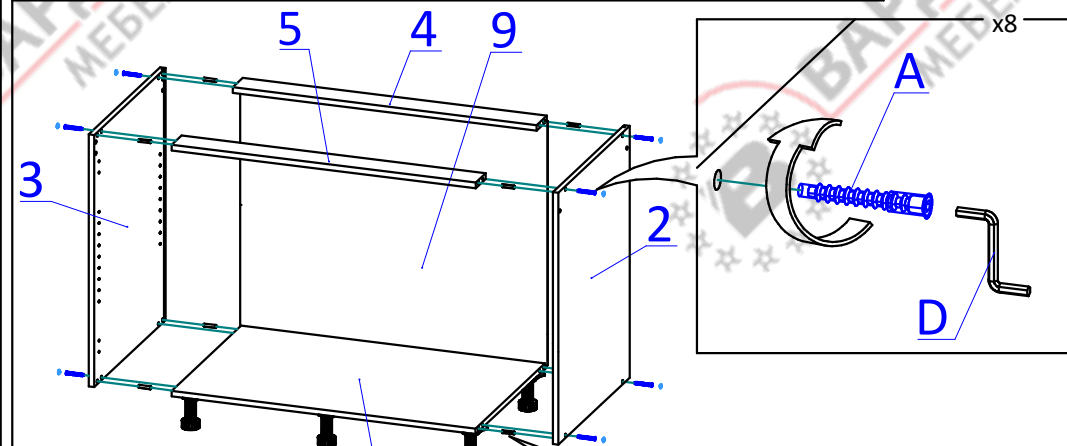
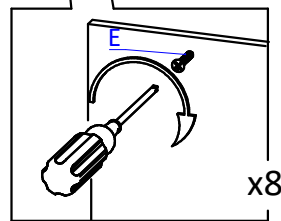
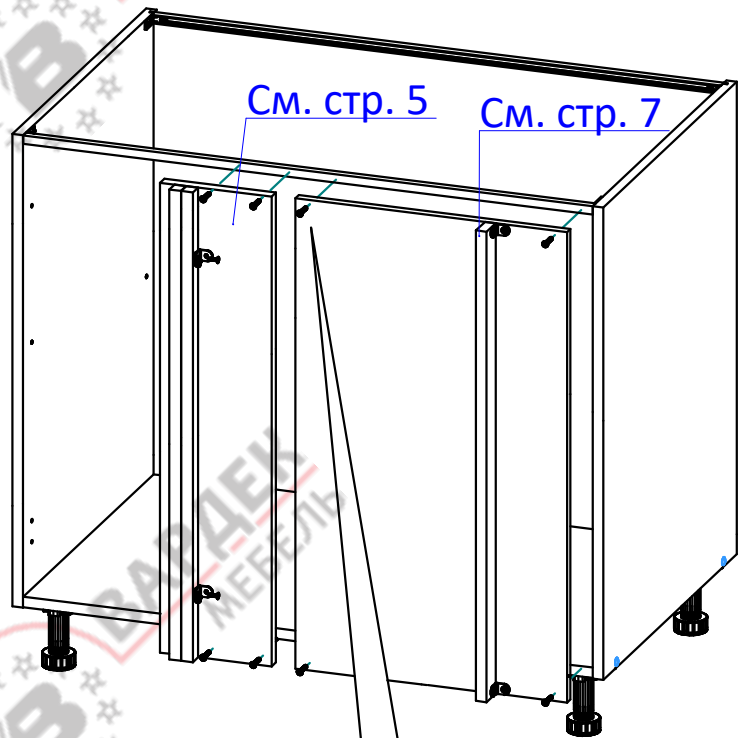
Фасад 120+72 угол
Вар.1



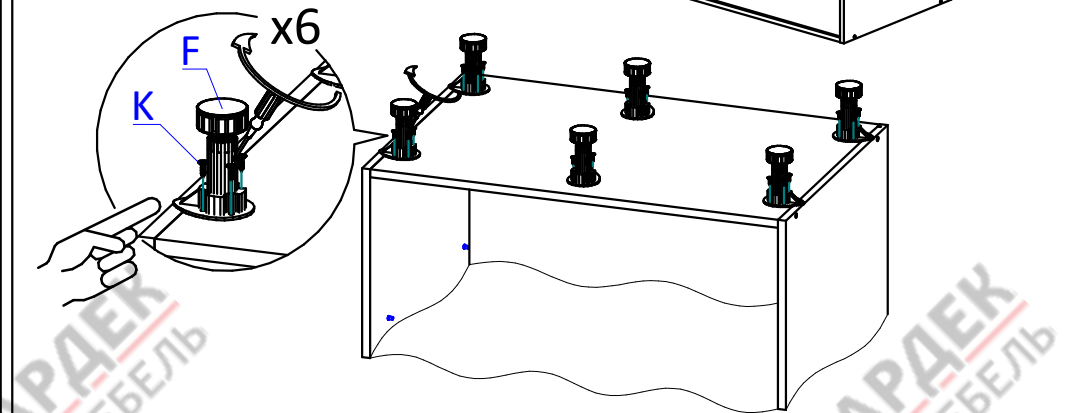
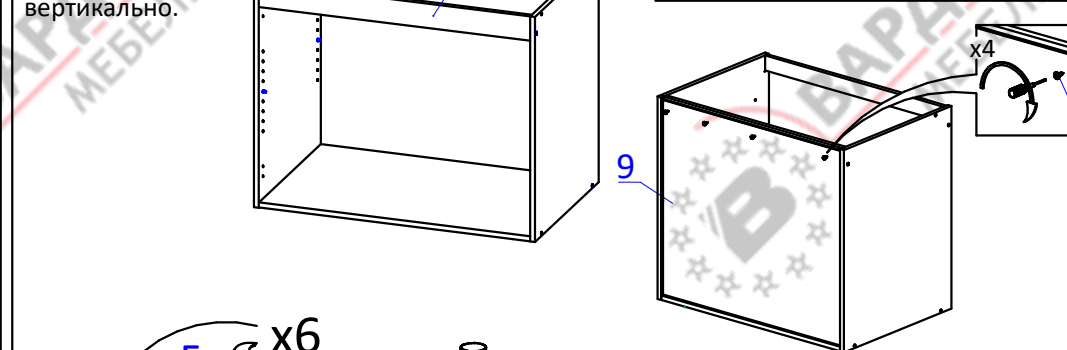
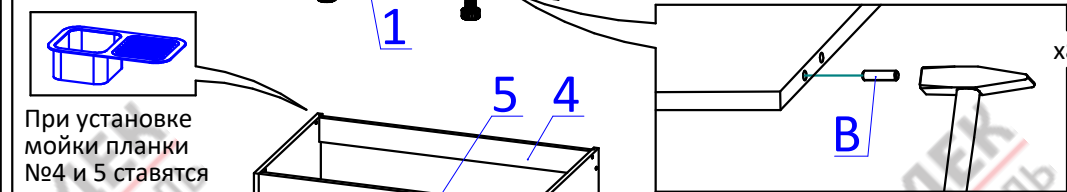
Вар.2



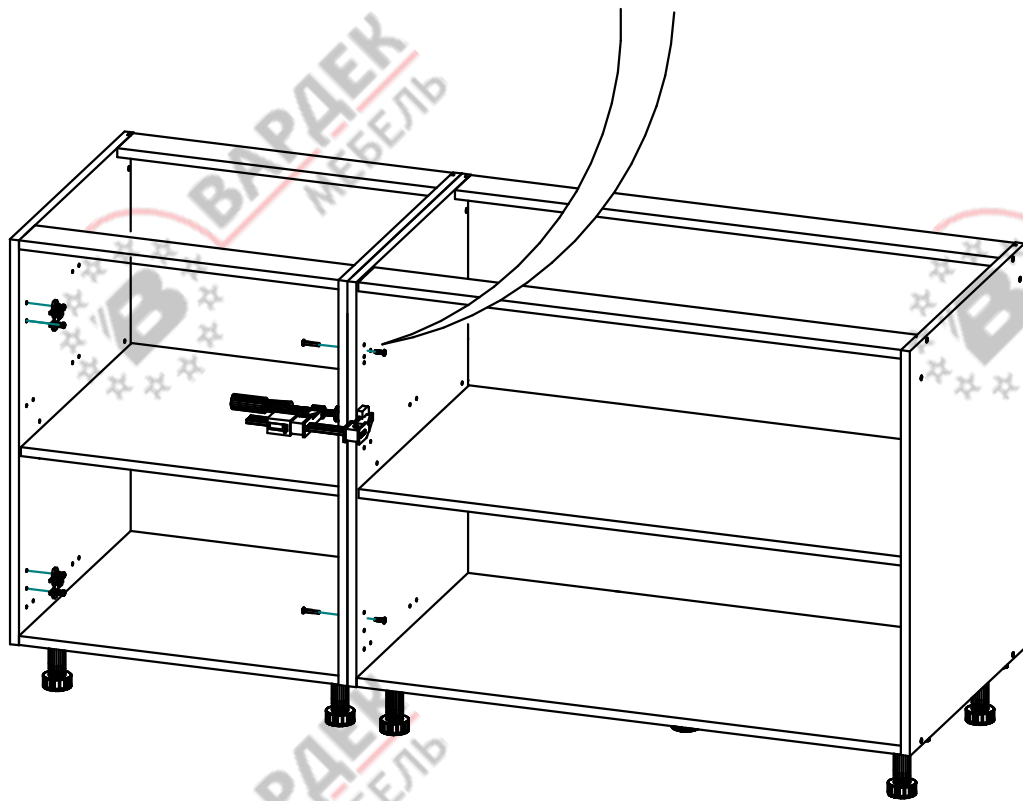
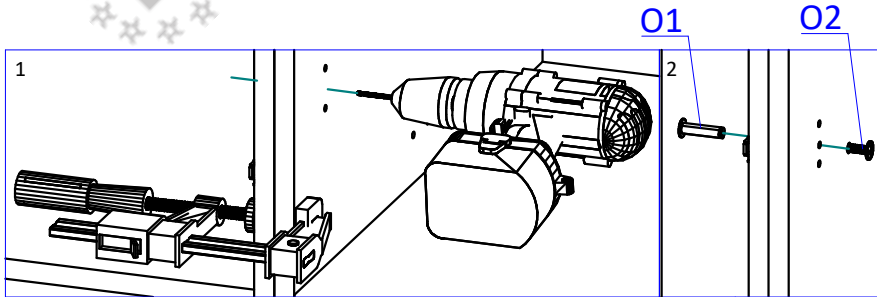
С алюм. цапгами



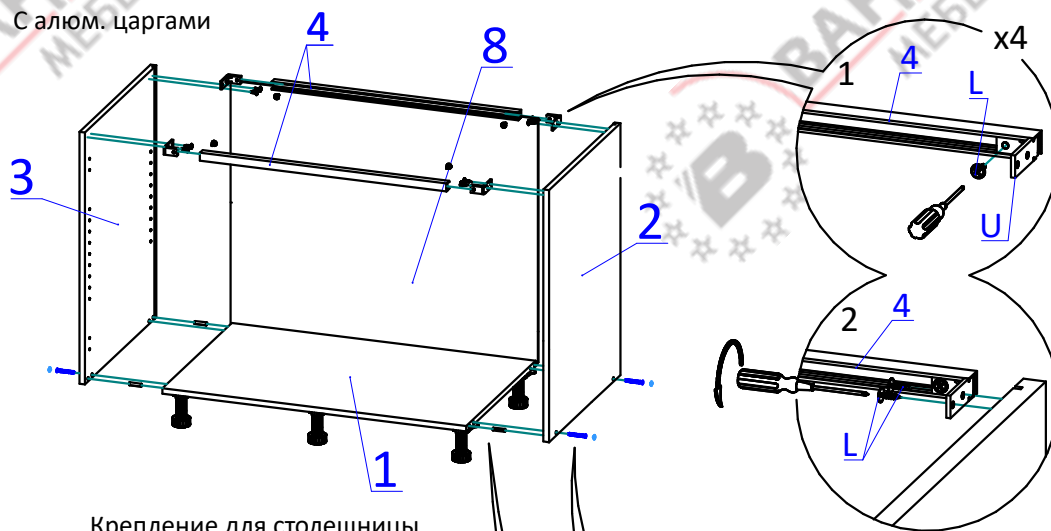
При установке мойки планки №4 и 5 ставятся вертикально.



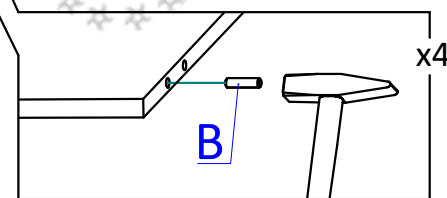
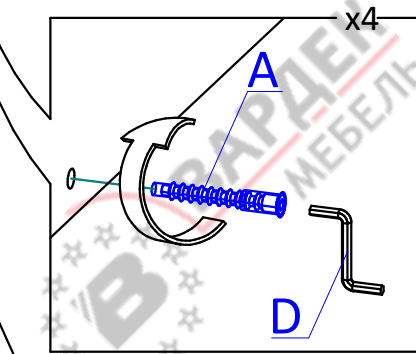
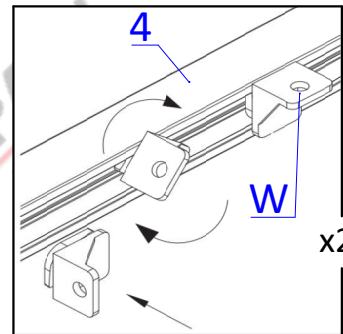
Ø5



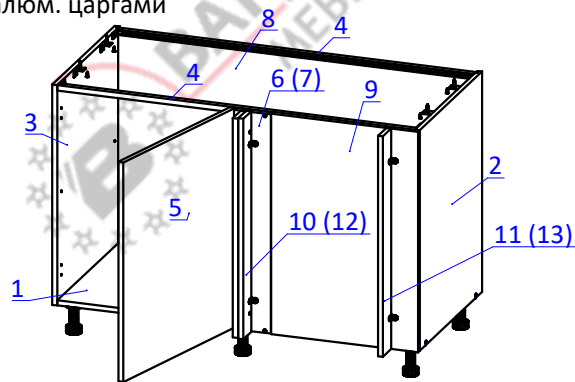
С алюм. царгами



Крепление для столешницы



С алю. царгами

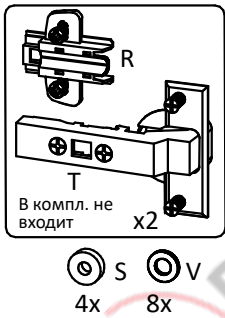
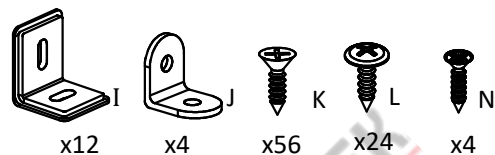
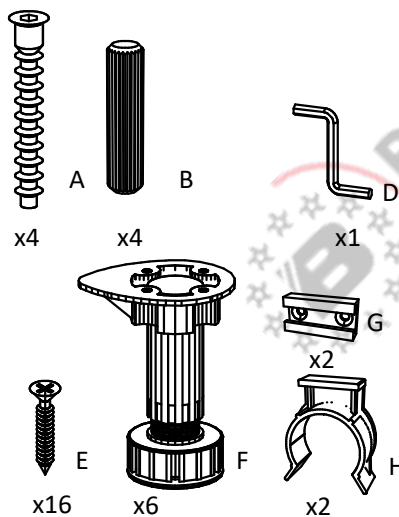


Список деталей

Поз.	Наименование	Кол-во
1	Горизонт	1
2	Бок правый	1
3	Бок левый	1
4	Алюм профиль	2
5	Дверь	1
6	Фасад 170+22 угол	1
7	Фасад 120+72 угол	1
8	Стенка задняя	1
9	Стенка передняя	1
10	Планка доборная 22 мм	1
11	Планка доборная 24 мм	1
12	Планка доборная 72 мм	1
13	Планка доборная 74 мм	1

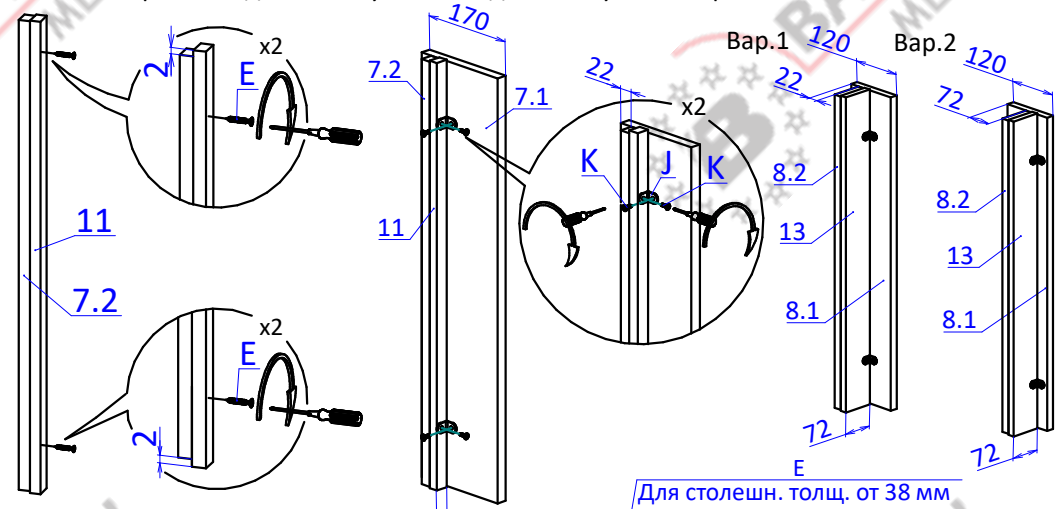
В компл. не входит
В компл. не входит
В компл. не входит

Отдельная упаковка

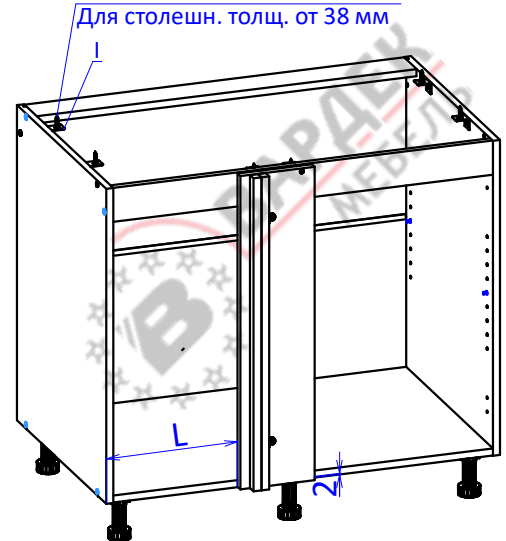
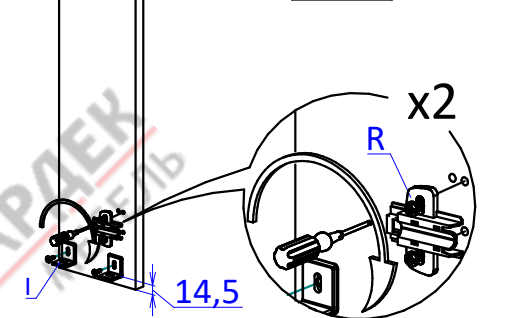
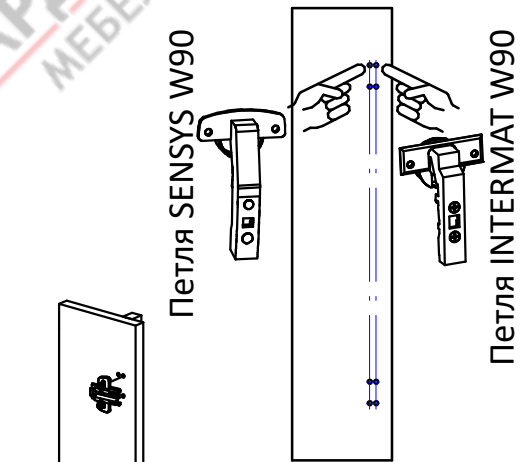


ВНИМАНИЕ! Фурнитура приобретенного Вами набора может несколько отличаться от фурнитуры, указанной в инструкции.

Указана сборка Фасада 170+22 угол. Фасад 120+72 угол собирается аналогично.



Поз.7.1 или 8.1

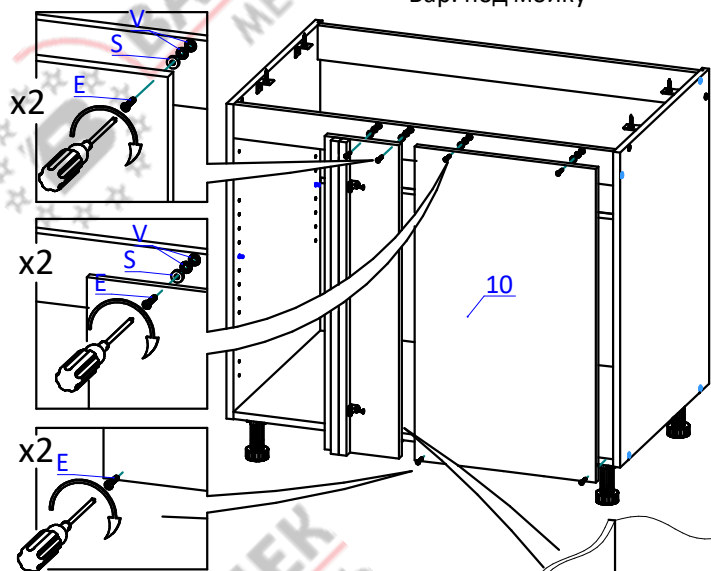


Расстояние L в зависимости от фасада

Ширина фасада	Размер L
296 мм	300 мм
396 мм	400 мм
446 мм	450 мм
496 мм	500 мм
596 мм	600 мм

В инструкции указана сборка левого модуля. Правый собирается по аналогии с левым.

Вар. под мойку



Вар. без мойки

